

Pedraforca 2000

MAB00101



Format per pal rodó tornejat, té una capacitat per 3 bicicletes i els suports/peus es serveixen desmuntats juntament amb els elements metàl·lics per facilitar el muntatge.

Materials i Acabats

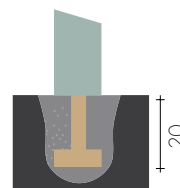
Fusta de pi silvestre tractada a l'autoclau nivell IV. Elements metàl·lics galvanitzats en calent per sistema d'immersió.

Opcional: capa de vernís o tint en base d'aigua (consultar carta de colors)

Entrega

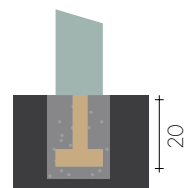
Panell muntat, pilars, elements metàl·lics i cargolaria apart.

Instal·lació



Terreny Tou

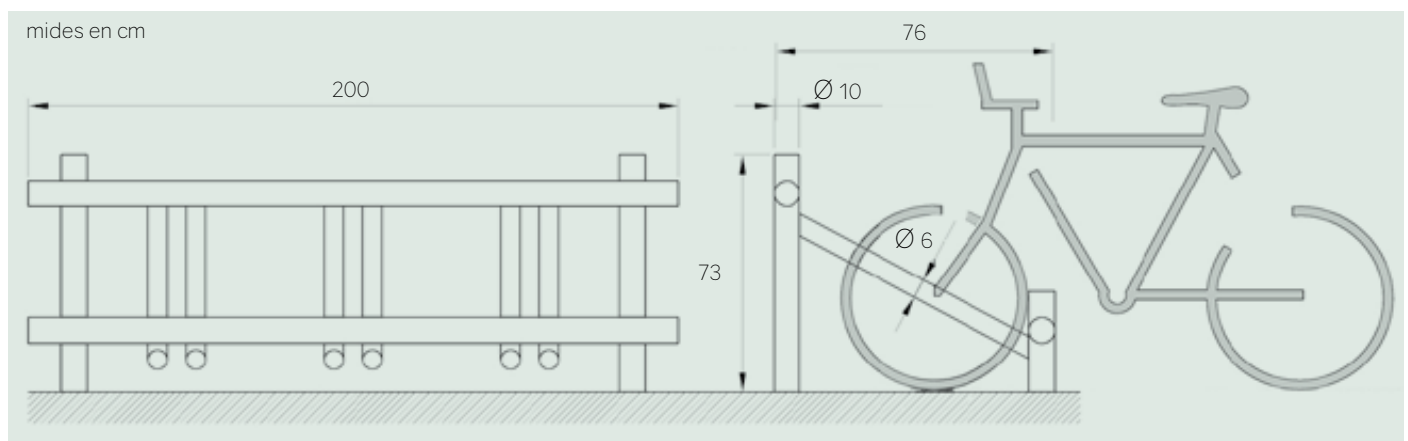
Fer dau.
Formigonar pilar.
Forat 20 x 20



Terreny Dur

Foradar amb broca Ø 20
Tac químic i fixar els cargols

Plànols



Pedraforca 2000

MAB00101

